



MASTER VALUE LEDspot PAR



MAS LEDspot VLE D 9.5-75W 940 PAR30S 25D

Te lampy PAR nowej generacji mają wytrzymałą konstrukcję i wiązkę światła w kolorze ciepłej bieli, dzięki czemu są idealne do oświetlenia ogólnego w hotelach. Do wyboru są wersje z przyciemniaczem i bez przyciemniacza. Szczególnie dobrze sprawdzają się w miejscach takich jak hotele, korytarze i klatki schodowe, czyli tam, gdzie światło świeci się nieustannie. Produkt zapewnia większą oszczędność energii w porównaniu ze zwykłymi reflektorami LED.

Dane produktu

Informacje ogólne	
Podstawa-nasadka	E27 [E27]
Nominalny okres eksploatacji	25 000 h
Cykl Przelączania	50 000
Lighting Technology	LED
Wartość referencyjna pomiaru strumienia	Narrow Cone
Zgodność z normą UE RoHS	Tak
Dane techniczne oświetlenia	
Kod barwy	940 [CCT of 4000K]
Kąt rozsyłu światła (Nom)	25 °
Strumień Świetlny	820 lm
Światłość (Nom)	3 000 cd
Oznaczenie koloru	Chłodny biały (CW)
Skorelowana Temperatura Barwowa (Nom)	4000 K
Skuteczność świetlna (znamionowa) (Nom)	86 lm/W
Jednorodność barw	<6
Wskaźnik oddawania barw (CRI)	90
LLMF At End Of Nominal Lifetime (Nom)	70 %

Strumień świetlny w stożku 90° (znamionowy)	820 lm
Wartość migotania (PstLM)	1
Wartość efektu stroboskopowego (SVM)	0,4
Photobiological safety according to EN 62471	RG1
Eksploatacja i połączenie elektryczne	
Częstotliwość linii	50 to 60 Hz
Częstotliwość wejściowa	50 do 60 Hz
Zużycie energii	9,5 W
Lamp Current (Nom)	60 mA
Równoważna moc w watach	75 W
Czas uruchomienia (Nom)	0,5 s
Czas rozświetlania do osiągnięcia 60% maksymalnego strumienia światła	0,5 s
Współczynnik mocy (ułamek)	0,7
Napięcie (Nom)	220-240 V

MASTER VALUE LEDspot PAR

Temperatura

Maksymalna temperatura obudowy (Nom) 80 °C

Układy sterowania i ściemnianie

Z możliwością przyciemniania Tylko z niektórymi ściemniaczami

Mechanika i korpus

Wykończenie żarówki Przezroczyste

Kształt bańki PAR30S [PAR 3,75 cala/95 mm Krótka]

Certyfikaty i zastosowania

Klasa Efektywności Energetycznej F

Odpowiednie do oświetlania akcentującego Tak

Zużycie energii elektrycznej w kWh/1000 h 10 kWh

Numer Rejestracyjny EPREL 1121751

EyeComfort Tak

Dane techniczne produktu

Nazwa produktu na zamówieniu MAS LEDspot VLE D 9.5-75W 940 PAR30S 25D

Pełna nazwa produktu MAS LEDspot VLE D 9.5-75W 940 PAR30S 25D

Full EOC 871951444324200

Kod zamówienia 44324200

Materiał Nr (12NC) 929003485602

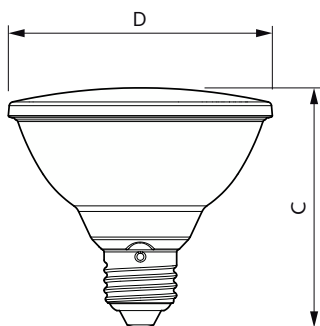
Numerator - Quantity Per Pack 1

EAN/UPC - Produkt/opakowanie 8719514443242

Numerator - Packs per outer box 6

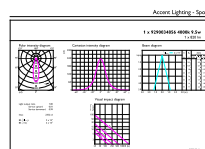
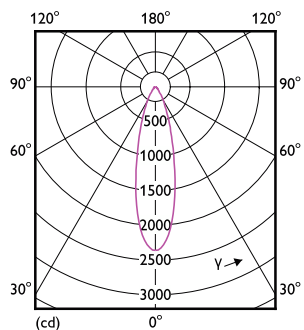
EAN/UPC - Opakowanie 8719514443259

Rysunki techniczne



Product	D	C
MAS LEDspot VLE D 9.5-75W 940 PAR30S 25D	95 mm	86 mm

Dane fotometryczne

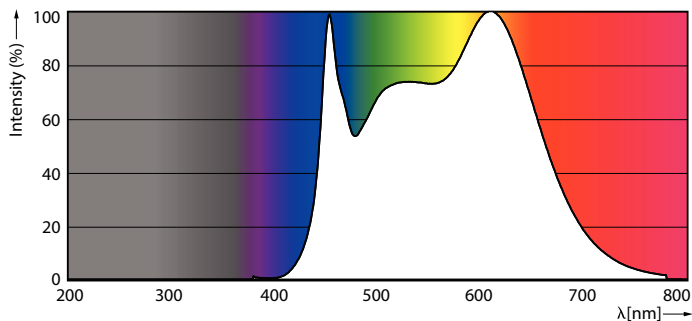


Light Distribution Diagram - MAS LEDspot VLE D 9.5-75W 940 PAR30S 25D

Accent Lighting Spots - MAS LEDspot VLE D 9.5-75W 940 PAR30S 25D

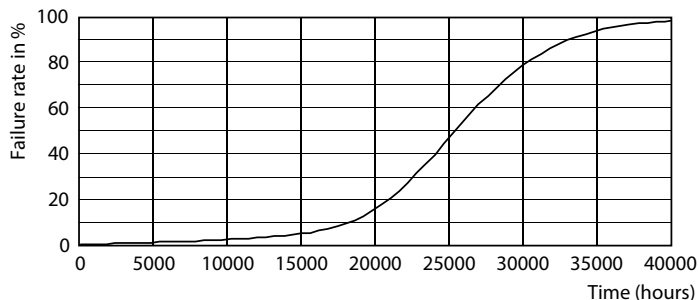
MASTER VALUE LEDspot PAR

Dane fotometryczne

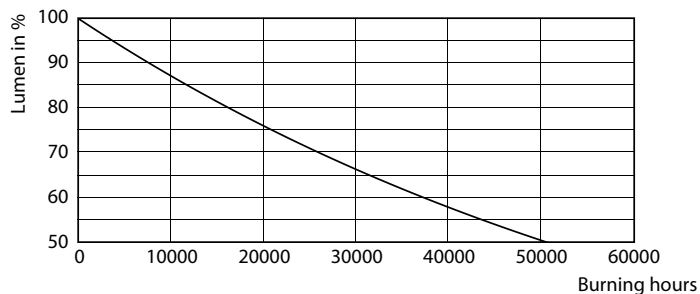


Spectral Power Distribution Colour - MAS LEDspot VLE D 9.5-75W 940 PAR30S 25D

Okres eksploatacji



Life Expectancy Diagram - MAS LEDspot VLE D 9.5-75W 940 PAR30S 25D



Lumen Maintenance Diagram - MAS LEDspot VLE D 9.5-75W 940 PAR30S 25D

