

KARTA KATALOGOWA PRODUKTU

TRACK SP D85 35 W 4000 K 90RA NFL WT

TRACKLIGHT SPOT D85 35W | 3-fazowe lampy punktowe do szynowych systemów oświetlenia, ze zintegrowanym zasilaczem, średniej mocy



Obszary zastosowań

- Bezpośredni zamiennik opraw oświetleniowych wykorzystujących lampy wyładowcze
- Oświetlenie akcentujące
- Fashion shops, accessories shops
- Sprzedaż detaliczna
- Hotele, restauracje, sklepy

Zalety produktu

- W zestawie 3-fazowy adapter kompatybilny ze standardowymi listwami zasilającymi (GLOBAL, EUTRAC, POWERGEAR, STAFF, NORLUX, NUCO, NORDIC)
- Głęboki odbłyśnik i pierścień ochronny minimalizują oślnienie (stopień redukcji oślnienia UGR < 16)
- Odbłyśnik można łatwo zmienić dzięki zaczepowi bagietowemu i gumowej przyssawce
- Brak odwracania uwagi od oświetlanych obiektów dzięki minimalistycznej konstrukcji
- Niewielkie tętnienie światła dzięki specjalnemu statecznikowi elektronicznemu
- 5-letnia gwarancja

Cechy produktu

- Kompaktowe oprawy punktowe Tracklight ze zintegrowanymi statecznikami



- Kąt obrotu: 350°, kąt odchylenia: 90°
- Skuteczność świetlna oprawy: do 80 lm/W
- Dostępne wersje o temperaturze barwowej: 3000 lub 4000 K
- Wskaźnik oddawania barw Rskuba/sub: > 90
- Wskaźnik oddawania barw R_a9 : > 50
- Początkowa jednolitość barw: ≤ 3 SDCM
- Wyposażone w odbłyśniki, kąt rozsyłu światła 24°
- Zgodność ze zuniifikowanym językiem projektowania LEDVANCE (projekt SCALE)
- Solidna obudowa z odlewu ciśnieniowego aluminium
- Dostępne w kolorze białym matowym (np. RAL9016), czarnym matowym (np. RAL9004) i szarym (np. RAL7042)

DANE TECHNICZNE

DANE ELEKTRYCZNE

Moc nominalna	35,00 W
Napięcie znamionowe	220...240 V
Częstotliwość sieciowa	50...60 Hz
Prąd znamionowy	150 mA
Początkowy prąd rozruchowy	25 A
Prąd rozruchowy, czas T	< 4 μ s
Maks. liczba opraw w jednym obwodzie B16 A	32
Maks. liczba opraw w jednym obwodzie C10 A	26
Maks. liczba opraw na wyłącznik nadprądowy C16	41
Współczynnik mocy λ	$\geq 0,90$
Całkowite zniekształcenie harmoniczne	< 15 %
Klasa ochronności	I
Tryb pracy	Integrated LED driver

Dane fotometryczne

Strumień świetlny	2800 lm
Skuteczność świetlna	75 lm/W
Temperatura barwowa	4000 K
Barwa światła (oznaczenie)	Chłodnobiałe
Ogólny wskaźnik oddawania barw Ra	90
Standardowe odchylenie dopasowania barw	≤ 3 sdc
Światłość	-
Brak tętnienia	Tak
Wartość wskaźnika migotania Pst LM	-
Wartość efektu stroboskopowego SVM	-
Grupa zagrożenia fotobiologiczne EN62778	RG1
Kąt rozsyłu światła	24 °

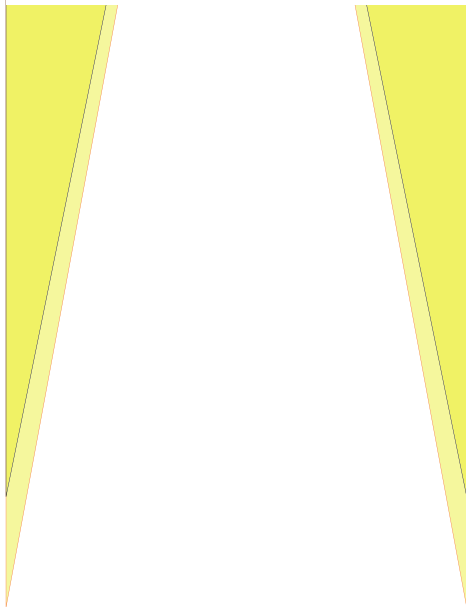
0.5	0.20 0.19	E(0°) 57627 E(C90) 27108 E(C0) 27629
1.0	0.41 0.37	E(0°) 14407 E(C90) 6777 E(C0) 6907
1.5	0.61 0.56	E(0°) 6403 E(C90) 3012 E(C0) 3070
2.0	0.81 0.74	E(0°) 3602 E(C90) 1694 E(C0) 1727
2.5	1.02 0.93	E(0°) 2305 E(C90) 1084 E(C0) 1105
3.0	1.22 1.11	E(0°) 1601 E(C90) 753 E(C0) 767

Distance [m]

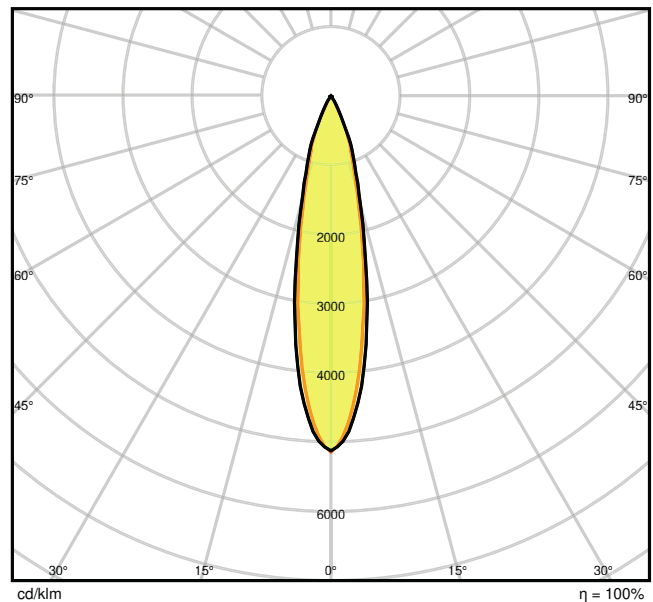
Cone diameter [m]

Illuminance [lx]

— C0/C180 (Half beam angle [°]: 21.0°)
— C90/C270 (Half beam angle [°]: 23.0°)



TRACK SP D85 35W4000K 90RA NFL WT



cd/klm

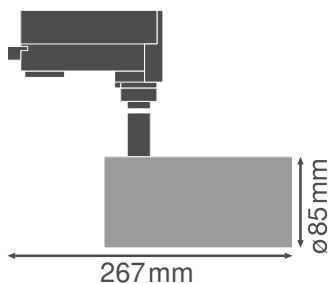
η = 100%

— C0/C180
— C90/C270

TRACK SP D85 35W4000K 90RA NFL WT

WYMIARY I WAGA

Średnica	85,00 mm
Wysokość	269,00 mm
Masa produktu	1020,00 g



TRACK SP D85 BK

MATERIAŁY I KOLORY

Kolor produktu	Biały
Kolor obudowy	Biały
Materiał	Aluminium
Materiał osłony	Polymethylmethacrylate (PMMA)
Materiał powierzchni emitującej światło	Poliwęglany
Próba palności zgodnie z IEC 60695-2-12	650 °C
Zawartość rtęci	0.0 mg

ZASTOSOWANIE I MONTAŻ

Zakres temperatury otoczenia	-20...+40 °C
Typ połączeń	Adapter, 3-fazowy
Typ zabezpieczenia	IP20
Klasa IK (odporność na uderzenia) [PIM]	IK02
Ściemnialna	Nie
Rodzaj montażu	Surface
Miejsce montażu	Szyna montażowa
Obszar zastosowania	Indoor
Regulowany	Tak
Wymienny modułu LED	Niewymienialny

Trwałość

Trwałość L70/B50 @ 25 °C	50000 h ¹⁾
Trwałość L80/B10 @ 25 °C	45000 h ¹⁾
Trwałość L90/B10 @ 25 °C	30000 h

Liczba cykli włączeniowych	50000
----------------------------	-------

¹⁾ t[h]: L70 / B50 @ 25°C (Ta), t[h]: L80 / B10 @ 25°C (Ta), t[h]: L90 / B10 @ 25°C (Ta)

UKŁAD ZASILAJĄCY

Prąd wyjściowy	900 mA
ECG (SE) - wartość tętnienia prądu	< 10 %









CERTYFIKATY I NORMY









Normy	CE / CB / ENEC / TÜV SÜD / EAC / RoHS
Ograniczona temperatura powierzchni	Nie
Zebezpieczenie przed uderzeniami piłki	Nie

Wyposażenie / Akcesoria

– Dodatkowe odbłyśniki dostępne w wersjach o kącie rozsyłu światła 15° lub 38°

MATERIAŁY DO POBRANIA

	Dokumenty i certyfikaty	Document name
	User instruction	UI Tracklight Spot
	Addon Technical Information	LS Insert TRACK SP D
	On-Pack-Info	Legal Insert Tracklight
	Packaging insert	TRACKLIGHT SPOT
	Declarations Of Conformity CE	Attestation-of-Conformity Track SP TÜV
	Declarations Of Conformity CE	Attestation-of-Conformity Track SP LEDV
	Declarations Of Conformity UKCA	TRACK SP
	Pliki i dane fotometryczne	Document name
	IES file (IES)	TRACK SP D85 35W4000K 90RA NFL WT

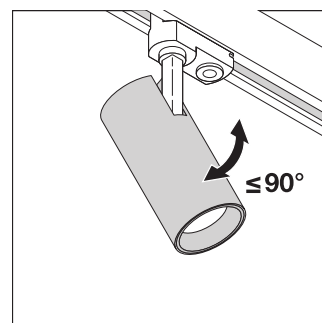
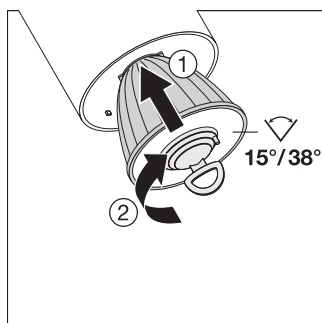
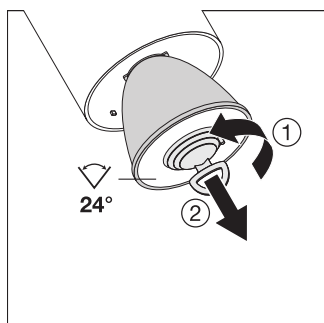
Pliki i dane fotometryczne	Document name
 LDT file (Eulumdat)	TRACK SP D85 35W4000K 90RA NFL WT
 ULD file (DIALux)	TRACKLIGHTSPOTD8535W35W4000K90RANFLWT
 ROLF file (RELUX)	TRACK SP D85
 UGR file (UGR table)	TRACK SP D85 35W4000K 90RA NFL WT
 LDC typ cone	TRACK SP D85 35W4000K 90RA NFL WT
 LDC typ polar	TRACK SP D85 35W4000K 90RA NFL WT
Pliki CAD/BIM	Document name
 BIM_Revit_3D	TRACKLIGHT SPOT
 CAD_STEP_3D	TRACK SP D85

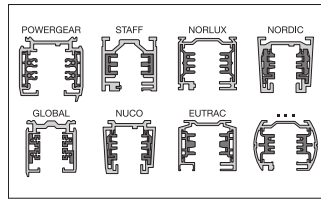
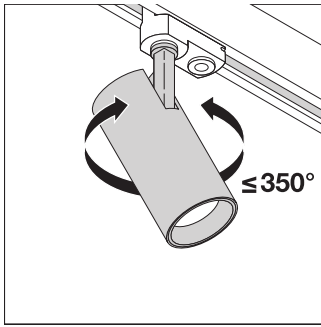
DANE LOGISTYCZNE

Kod produktu	Sposób wysyłki (opakowanie / liczba produktów)	Wymiary (długość x szerokość x wysokość)	Masa brutto	Objętość
4058075113503	Składane pudełko 1	120 mm x 120 mm x 300 mm	1141.00 g	4.32 dm ³
4058075113510	Karton wysyłkowy 4	502 mm x 137 mm x 335 mm	4882.00 g	23.04 dm ³

Wymieniony kod produktu oznacza najmniejszą ilość produktu, jaka może być zamówiona. Jednostka transportowa może zawierać jedną sztukę lub więcej. Składając zamówienie prosimy o zamawianie ilości odpowiadających jednej lub wielokrotności jednostki transportowej.

DODATKOWE INFORMACJE KATALOGOWE





Odnosiniki / linki

– Gwarancja, patrz www.ledvance.pl/gwarancja

ZASTRZEŻENIE

Zastrzega się możliwość zmian bez uprzedzenia. Błędy i ominięcia są możliwe. Należy zawsze upewnić się czy korzystasz z najnowszej wersji katalogu.